

**D&O TECHNICS**

NL

# Produkt info

## Vlotter SFV2-3/4"

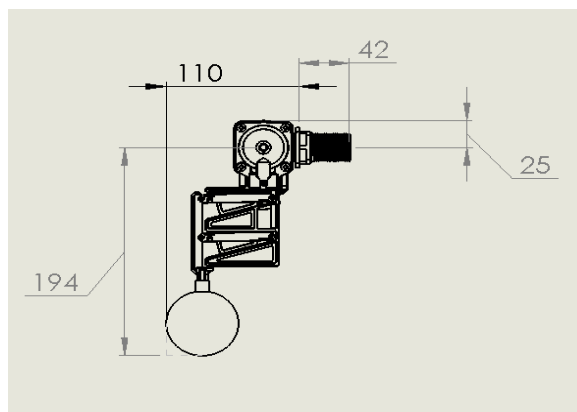
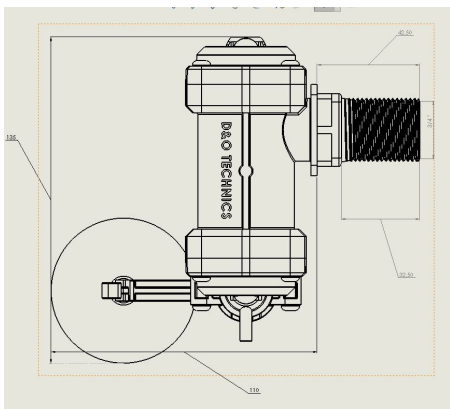
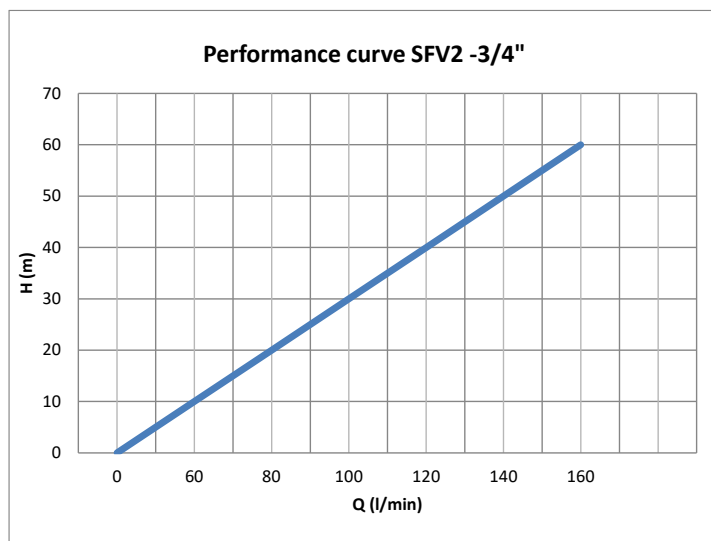
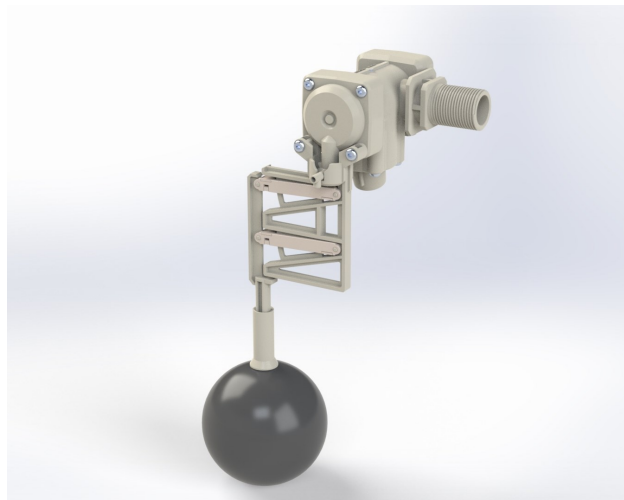
### Patent pending

#### Kenmerken

- Compact design
- Servo controlled
- Perlator 360° richtbaar type JET
- Dubbele kamer , grotere bedrijfszekerheid
- Vervaardigd uit POM C9021 : WRAS approved)
- Min. Inlaat druk : 0.3 bar
- Max druk : 6 bar
- Hoge prestaties bij 3 bar : 100 l/min
- Eenvoudig te onderhouden
- Vlotterarm omkeerbaar
- Max temperatuur: 30° met Polystyreen bal
- Hoogte vlotterbal regelbaar
- Wijzigingen mogelijk zonder voorafgaand info

#### Materialen

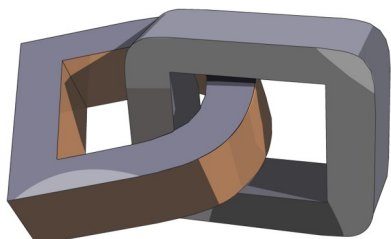
- Lichaam: POM C9021—WRAS approved
- Alle metalen delen in contact met water in RVS
- Membranen en lipseals : EPDM
- Vlotterbal: Polystyreen



**D & O TECHNICS bvba - Kleindriesstraat 6A - 9310 MELDERT**

Telefoon: +32 479 97 98 97 FAX: +32 2 461 10 64

E-mail : [bernard@denoo-technics.com](mailto:bernard@denoo-technics.com) website : [www.denoo-technics.com](http://www.denoo-technics.com)



**D&O TECHNICS**

# Product information float valve SFV2-3/4\"

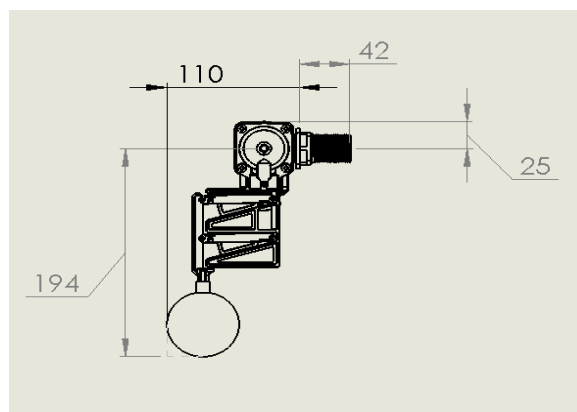
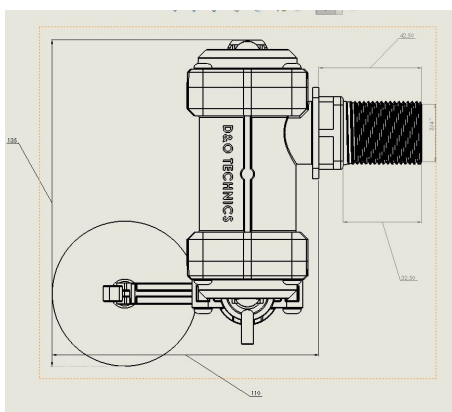
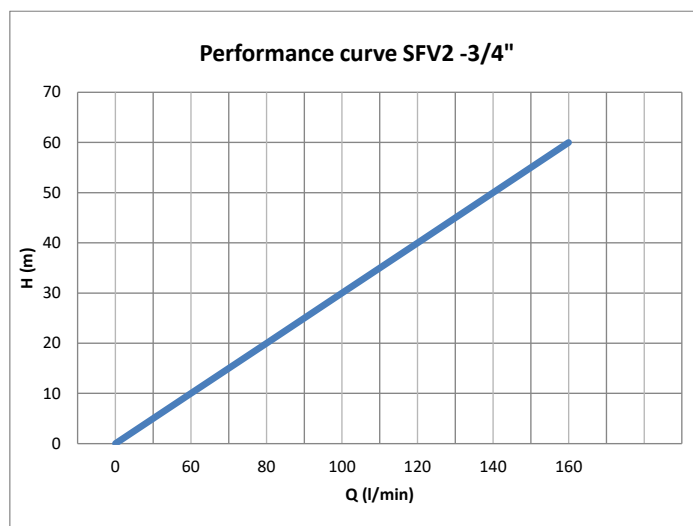
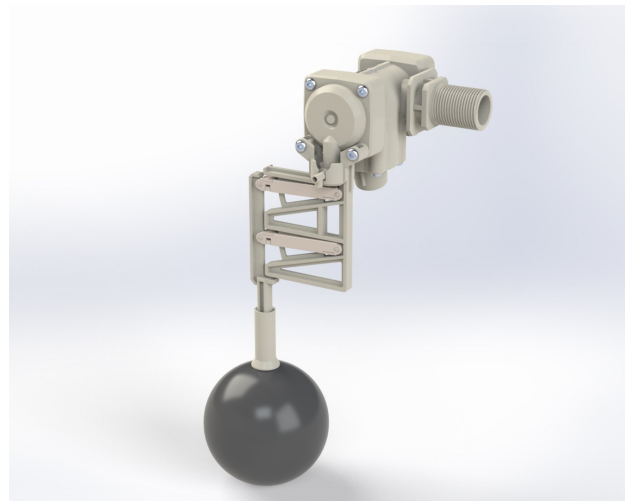
## Patent pending

### Characteristics

- Compact design
- Servo controlled valve
- 360° rotating outlet with JET regulator
- Double chamber—low pressure drop
- High quality engineering plastic (POM C9021 : WRAS approved)
- Min. Inlet pressure : 0.3 bar
- Max working pressure : 6 bar
- High flow rate at 3 bar : 100 l/min
- Easy to service
- Interchangeable positioning floater
- Max temperature : 30° with Polystyrene ball
- Adjustable height of the floater
- Technical changes reserved

### Materials

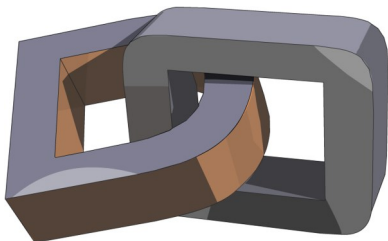
- Valve body: POM C9021—WRAS approved
- Metal parts in contact with water : stainless steel
- Membrane and lip seals : EPDM
- Floater : Polystyrene



**D & O TECHNICS bvba** - Kleindriesstraat 6A - 9310 MELDERT

Telefoon: +32 479 97 98 97 FAX: +32 2 461 10 64

E-mail : [bernard@denoo-technics.com](mailto:bernard@denoo-technics.com) website : [www.denoo-technics.com](http://www.denoo-technics.com)



**D&O TECHNICS**

FR

# Information produit

## flotteur SFV2-3/4"

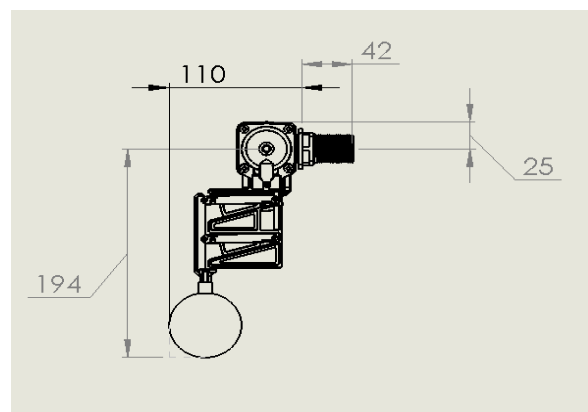
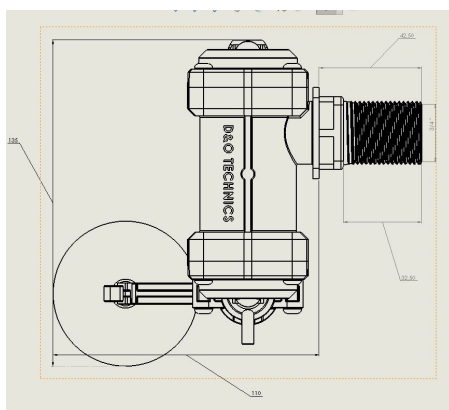
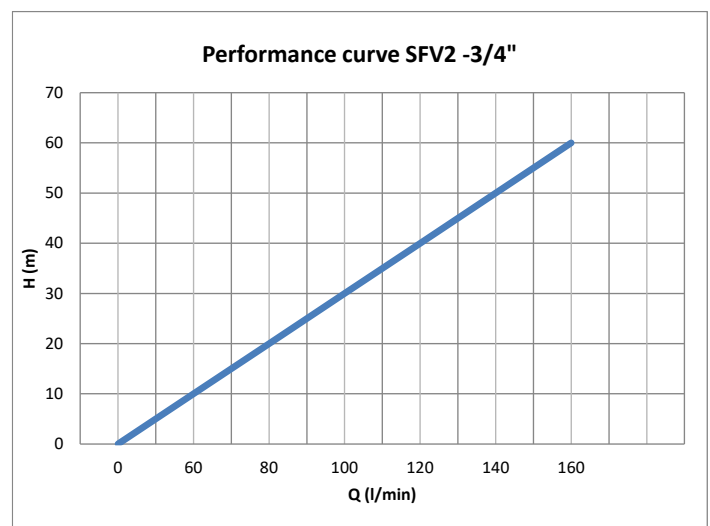
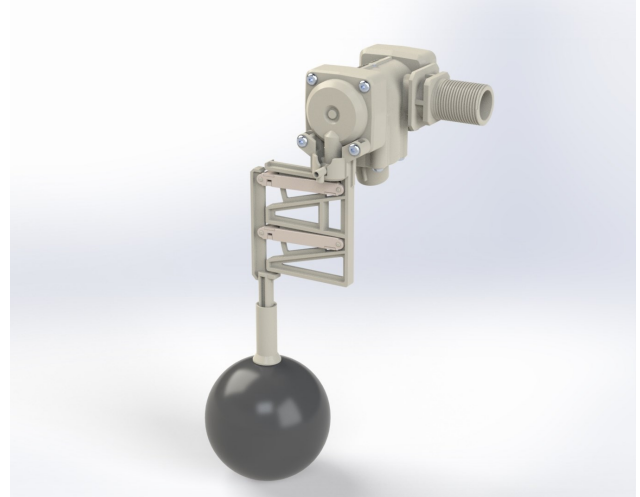
### Patent pending

#### Caractéristiques

- Design compacte
- Flotteur servo contrôlée
- Jet réglable à 360°
- Double chambre—perte de charges limitées
- Matière plastique haute qualité (POM C9021 : WRAS approuvé)
- Pression d'entrée minimum : 0.3 bar
- Pression maximum de fonction : 6 bar
- Débit fluide haut à 3 bar : 100 l/min
- Maintenance facile
- Position flotteur interchangeable: gauche ou droite
- Température max : 30° avec flotteur en Polystyrène
- Hauteur flotteur Polystyrène ajustable
- Modifications techniques possible

#### Matériaux

- Corps de flotteur: POM C9021—WRAS approuvé
- Partie en metal en contact avec fluide : acier inoxydable
- Membrane et lip seals : EPDM
- Flotteur : Polystyrène



**D & O TECHNICS bvba** - Kleindriesstraat 6A - 9310 MELDERT

Telefoon: +32 479 97 98 97 FAX: +32 2 461 10 64

E-mail : [bernard@denoo-technics.com](mailto:bernard@denoo-technics.com) website : [www.denoo-technics.com](http://www.denoo-technics.com)